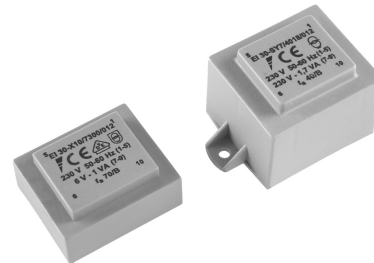


General electrical data EI30-X6...

Elektrische Daten allgemein EI30-X6...

| | |
|--|--|
| Max. ambient temperature nenn-Umgebungstemperatur | 70 °C |
| Insulation class isolierstoffklasse | B |
| Electric strength spannungsfestigkeit | 4 kV |
| Rated frequency nennfrequenz | 50 - 60 Hz |
| Short circuit resistance kurzschlußfestigkeit | absolutely short circuit proof unbedingt kurzschlußfest |



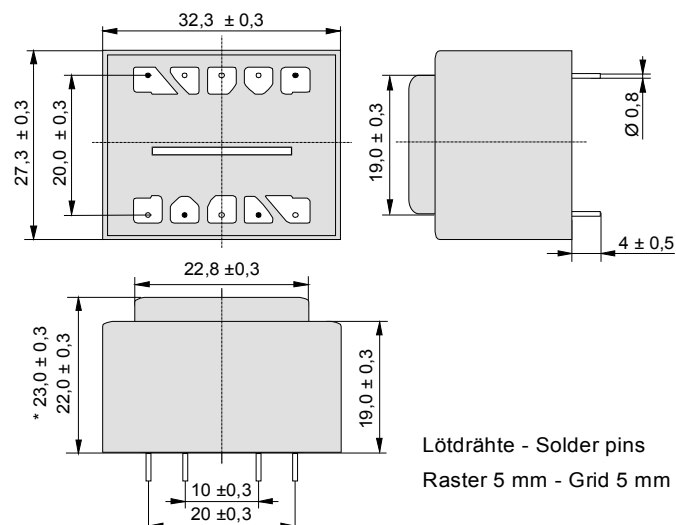
| | EI30-X6/7100/... | EI30-X6/7405/... | EI30-X6/7400/... |
|------------------------------------|------------------|------------------|------------------|
| Rated output power nennleistung | 1,5 VA | 1,5 VA | 1,8 VA |
| Certificates zertifikat | VDE, UL | VDE, UL | VDE |
| Stack height schichthöhe | * 10,5 mm | 11,7 mm | 11,7 mm |
| Weight gewicht | 75,0 g | 75,0 g | 75,0 g |

Electrical data of the primary: elektrische Daten primär:

| | |
|--|--------------|
| Rated voltage optional nennspannung wahlweise | 230... 250 V |
| Connecting pins pinbelegung | 1 - 5 |

Electrical data of the secondary: elektrische Daten sekundär:

| | |
|--|------------------------|
| Rated voltage optional nennspannung wahlweise | 6, 9, 12, 15, 18, 24 V |
| Connecting pins pinbelegung | 7 - 9 |

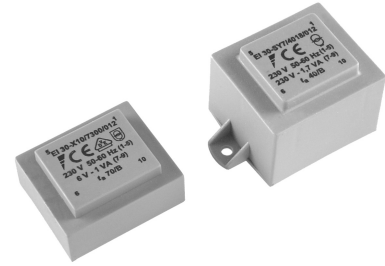


Other versions, primary and secondary voltages as well as different pin-out upon request.
weitere Ausführungen, Primär- und Sekundärspannungen sowie Pinbelegungen auf Anfrage.

General electrical data EI30-X10...

Elektrische Daten allgemein EI30-X10...

| | |
|--|--|
| Insulation class isolierstoffklasse | B |
| Electric strength spannungsfestigkeit | 4 kV |
| Rated frequency nennfrequenz | 50 - 60 Hz |
| Short circuit resistance kurzschlußfestigkeit | absolutely short circuit proof unbedingt kurzschlußfest |
| Rated output power nennleistung | |
| Max. ambient temperature nenn-Umgebungstemperatur | |
| Certificates zertifikat | |
| Stack height schichthöhe | |
| Weight gewicht | |



EI30-X10/7100/...

EI30-X10/7300/...

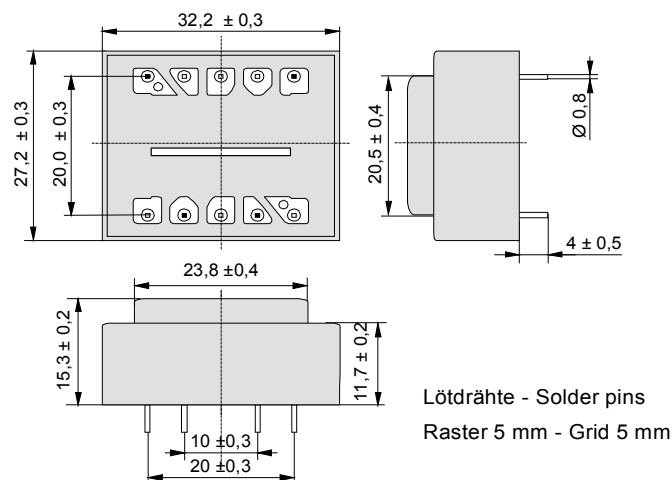
| | | |
|--|---------|--------|
| Rated output power nennleistung | 0,7 VA | 1,0 VA |
| Max. ambient temperature nenn-Umgebungstemperatur | 70 °C | 70 °C |
| Certificates zertifikat | VDE, UL | VDE |
| Stack height schichthöhe | 5,6 mm | 5,6 mm |
| Weight gewicht | 44,0 g | 85,0 g |

Electrical data of the primary: elektrische Daten primär:

| | |
|--|--------------|
| Rated voltage optional nennspannung wahlweise | 230... 250 V |
| Connecting pins pinbelegung | 1 - 5 |

Electrical data of the secondary: elektrische Daten sekundär:

| | |
|--|------------------------|
| Rated voltage optional nennspannung wahlweise | 6, 9, 12, 15, 18, 24 V |
| Connecting pins pinbelegung | 7 - 9 |

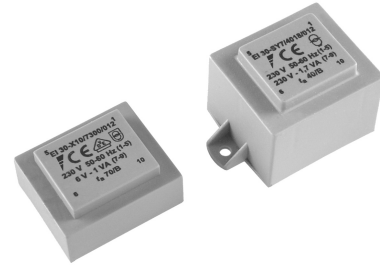


Other versions, primary and secondary voltages as well as different pin-out upon request.
weitere Ausführungen, Primär- und Sekundärspannungen sowie Pinbelegungen auf Anfrage.

General electrical data EI30-Y7...

Elektrische Daten allgemein EI30-Y7...

| | |
|--|--|
| Insulation class isolierstoffklasse | B |
| Electric strength spannungsfestigkeit | 4 kV |
| Rated frequency nennfrequenz | 50 - 60 Hz |
| Short circuit resistance kurzschlußfestigkeit | absolutely short circuit proof unbedingt kurzschlußfest |
| Rated output power nennleistung | |
| Max. ambient temperature Nenn-Umgebungstemperatur | |
| Certificates zertifikat | |
| Stack height schichthöhe | |
| Weight gewicht | |



EI30-Y7/7100/...

EI30-Y7/4100/...

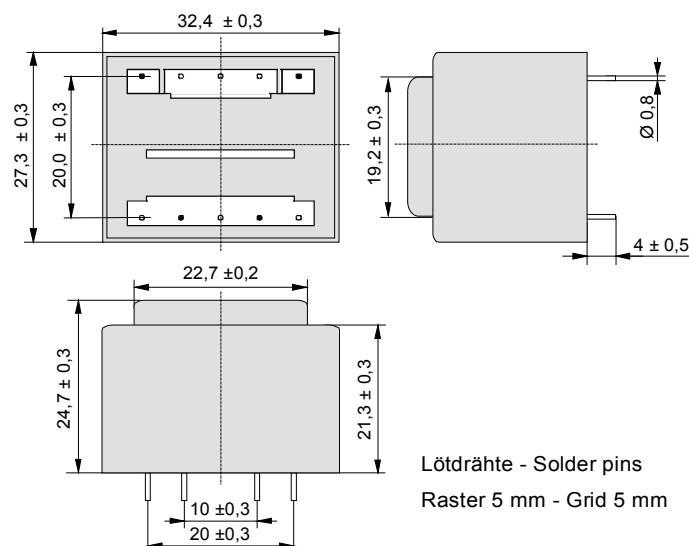
| | | |
|--|---------|---------|
| Rated output power nennleistung | 1,7 VA | 2,0 VA |
| Max. ambient temperature Nenn-Umgebungstemperatur | 70 °C | 40 °C |
| Certificates zertifikat | VDE, UL | VDE |
| Stack height schichthöhe | 12,5 mm | 12,5 mm |
| Weight gewicht | 85,0 g | 85,0 g |

Electrical data of the primary: elektrische Daten primär:

| | |
|--|--------------|
| Rated voltage optional nennspannung wahlweise | 230... 250 V |
| Connecting pins pinbelegung | 1 - 5 |

Electrical data of the secondary: elektrische Daten sekundär:

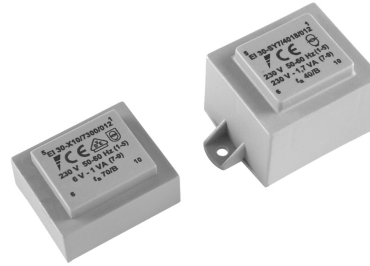
| | |
|--|------------------------|
| Rated voltage optional nennspannung wahlweise | 6, 9, 12, 15, 18, 24 V |
| Connecting pins pinbelegung | 7 - 9 |



Other versions, primary and secondary voltages as well as different pin-out upon request.
weitere Ausführungen, Primär- und Sekundärspannungen sowie Pinbelegungen auf Anfrage.

General electrical data EI30-Y8...

Elektrische Daten allgemein EI30-Y8...



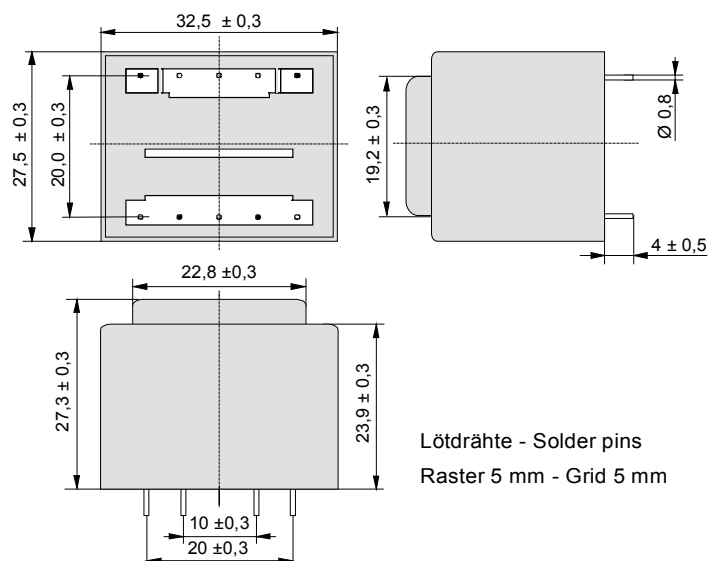
| | | | |
|--|------------|--|--|
| Insulation class isolierstoffklasse | B | | |
| Electric strength spannungsfestigkeit | 4 kV | | |
| Rated frequency nennfrequenz | 50 - 60 Hz | EI30-Y8/7100/... | EI30-Y8/4100/... |
| Rated output power nennleistung | | 2,0 VA | 2,4 VA |
| Max. ambient temperature Nenn-Umgebungstemperatur | | 70 °C | 40 °C |
| Certificates zertifikat | | VDE, UL | VDE, UL |
| Short circuit resistance kurzschlußfestigkeit | | absolutely short circuit proof unbedingt kurzschlußfest | absolutely short circuit proof unbedingt kurzschlußfest |
| Stack height schichthöhe | | 15,0 mm | 15,0 mm |
| Weight gewicht | | 98,0 g | 98,0 g |

Electrical data of the primary: elektrische Daten primär:

| | |
|--|--------------|
| Rated voltage optional nennspannung wahlweise | 230... 250 V |
| Connecting pins pinbelegung | 1 - 5 |

Electrical data of the secondary: elektrische Daten sekundär:

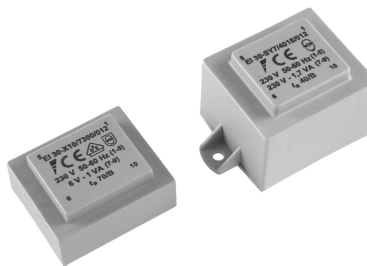
| | |
|--|------------------------|
| Rated voltage optional nennspannung wahlweise | 6, 9, 12, 15, 18, 24 V |
| Connecting pins pinbelegung | 7 - 9 |



Other versions, primary and secondary voltages as well as different pin-out upon request.
weitere Ausführungen, Primär- und Sekundärspannungen sowie Pinbelegungen auf Anfrage.

General electrical data EI30-Y9...

Elektrische Daten allgemein EI30-Y9...



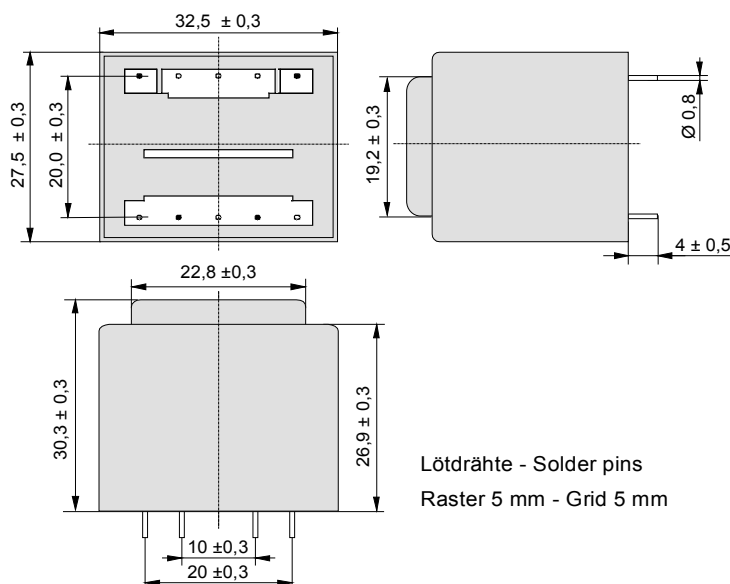
| | | | |
|--|--|--|--|
| Insulation class isolierstoffklasse | B | | |
| Electric strength spannungsfestigkeit | 4 kV | | |
| Rated frequency nennfrequenz | 50 - 60 Hz | | |
| Rated output power nennleistung | EI30-Y9/7123/... | EI30-Y9F/7100/... | EI30-Y9/4100/... |
| | 2,3 VA | 2,7 VA | 2,8 VA |
| Max. ambient temperature Nenn-Umgebungstemperatur | 70 °C | 70 °C | 40 °C |
| Certificates zertifikat | VDE, UL | VDE, UL | VDE |
| Short circuit resistance kurzschlußfestigkeit | absolutely short circuit proof unbedingt kurzschlußfest | inherently short-circuit proof bedingt kurzschlußfest | absolutely short circuit proof unbedingt kurzschlußfest |
| Stack height schichthöhe | 18,0 mm | 18,0 mm | 18,0 mm |
| Weight gewicht | 117,0 g | 117,0 g | 117,0 g |

Electrical data of the primary: elektrische Daten primär:

| | |
|--|--------------|
| Rated voltage optional nennspannung wahlweise | 230... 250 V |
| Connecting pins pinbelegung | 1 - 5 |

Electrical data of the secondary: elektrische Daten sekundär:

| | |
|--|------------------------|
| Rated voltage optional nennspannung wahlweise | 6, 9, 12, 15, 18, 24 V |
| Connecting pins pinbelegung | 7 - 9 |

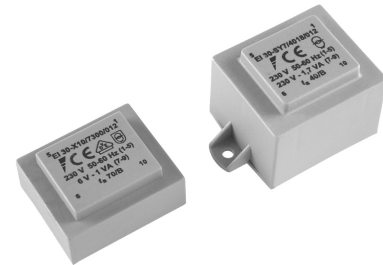


Other versions, primary and secondary voltages as well as different pin-out upon request.
weitere Ausführungen, Primär- und Sekundärspannungen sowie Pinbelegungen auf Anfrage.

General electrical data EI30-Y10..

Elektrische Daten allgemein EI30-Y10...

| | |
|--|------------|
| Max. ambient temperature nenn-Umgebungstemperatur | 70 °C |
| Insulation class isolierstoffklasse | B |
| Electric strength spannungsfestigkeit | 4 kV |
| Rated frequency nennfrequenz | 50 - 60 Hz |
| Rated output power nennleistung | |
| Certificates zertifikat | |
| Short circuit resistance kurzschlußfestigkeit | |
| Stack height schichthöhe | |
| Weight gewicht | |



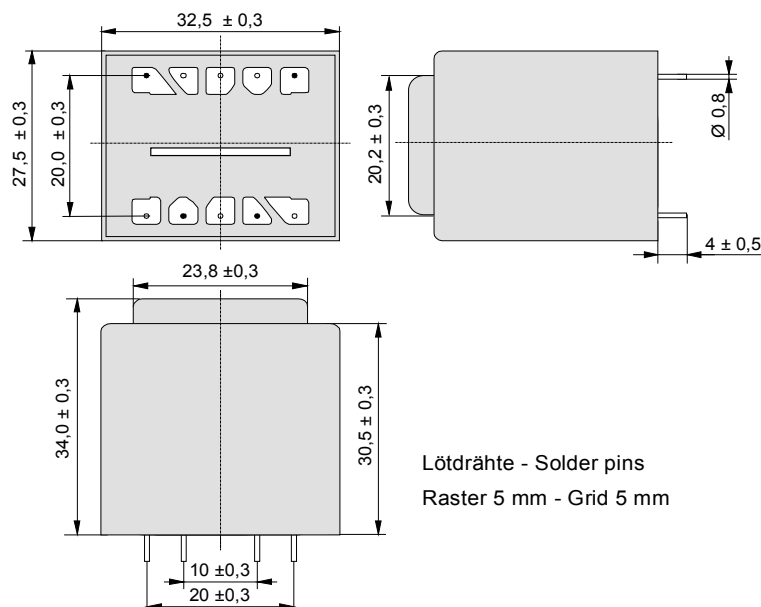
| | EI30-Y10/7100/... | EI30-Y10F/7100/... |
|--|--|--|
| Rated output power nennleistung | 2,8 VA | 4,0 VA |
| Certificates zertifikat | VDE | VDE |
| Short circuit resistance kurzschlußfestigkeit | absolutely short circuit proof unbedingt kurzschlußfest | Inherently short-circuit proof bedingt kurzschlußfest |
| Stack height schichthöhe | 23,0 mm | 23,0 mm |
| Weight gewicht | 140,0 | 140,0 |

Electrical data of the primary: elektrische Daten primär:

| | |
|--|--------------|
| Rated voltage optional nennspannung wahlweise | 230... 250 V |
| Connecting pins pinbelegung | 1 - 5 |

Electrical data of the secondary: elektrische Daten sekundär:

| | |
|--|------------------------|
| Rated voltage optional nennspannung wahlweise | 6, 9, 12, 15, 18, 24 V |
| Connecting pins pinbelegung | 7 - 9 |



Other versions, primary and secondary voltages as well as different pin-out upon request.
weitere Ausführungen, Primär- und Sekundärspannungen sowie Pinbelegungen auf Anfrage.